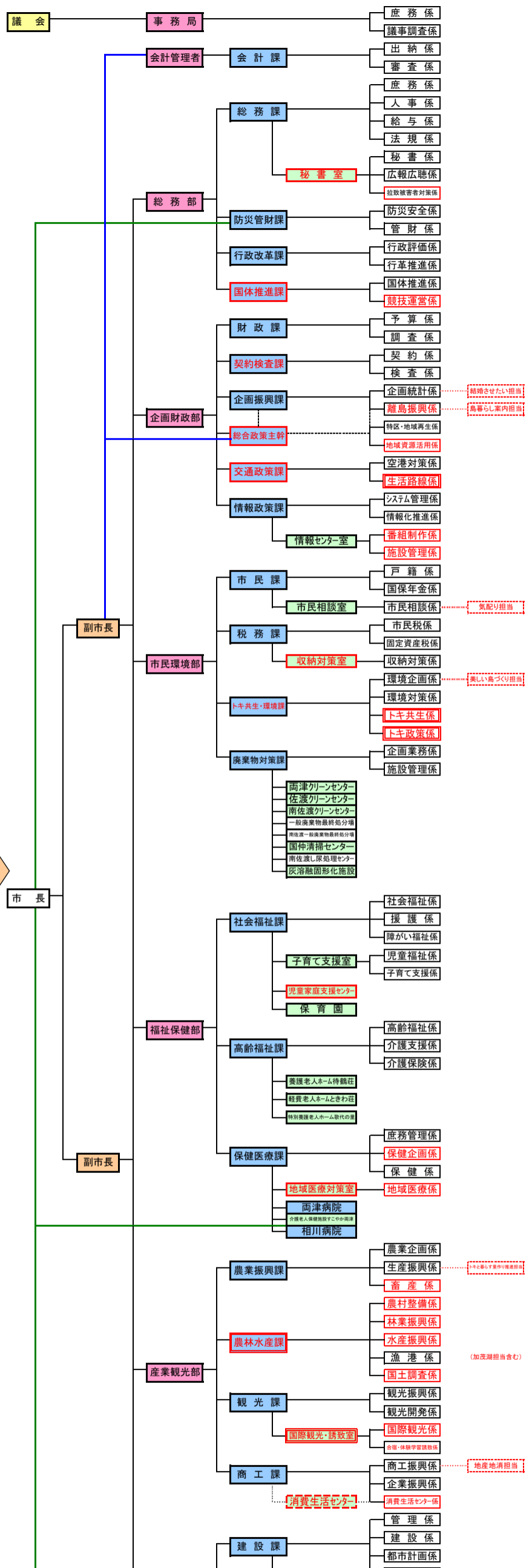
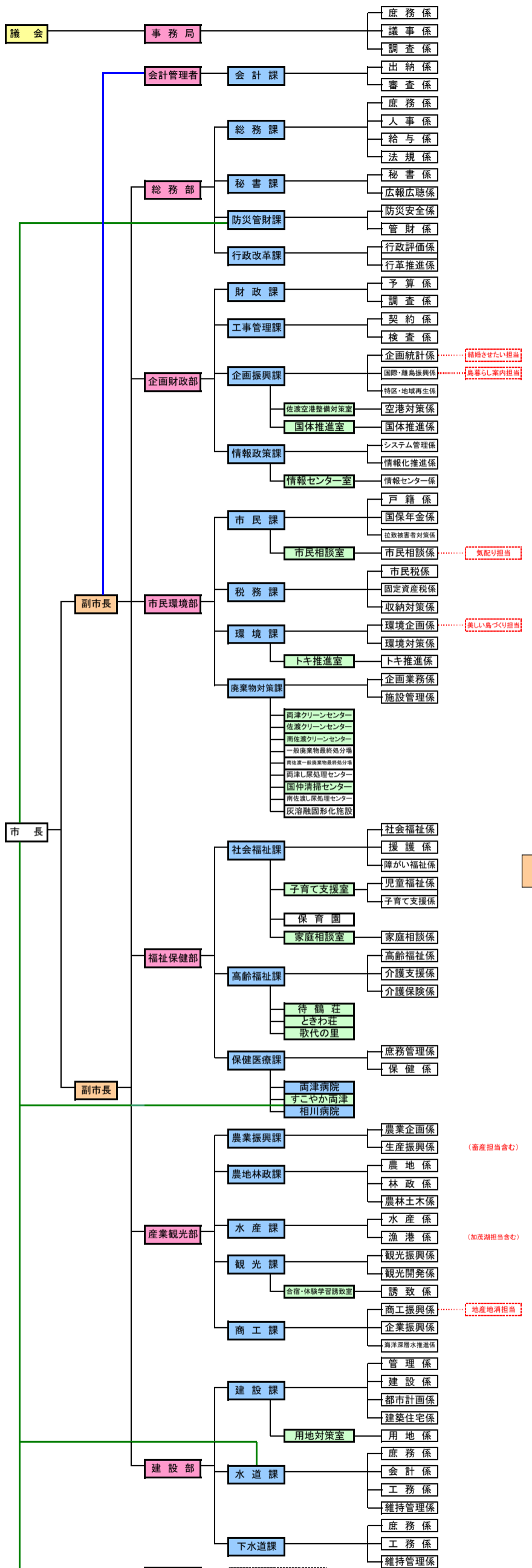


<平成19年度>

<平成20年度>



6部 24課 9室 75係 ※施設関係を除く

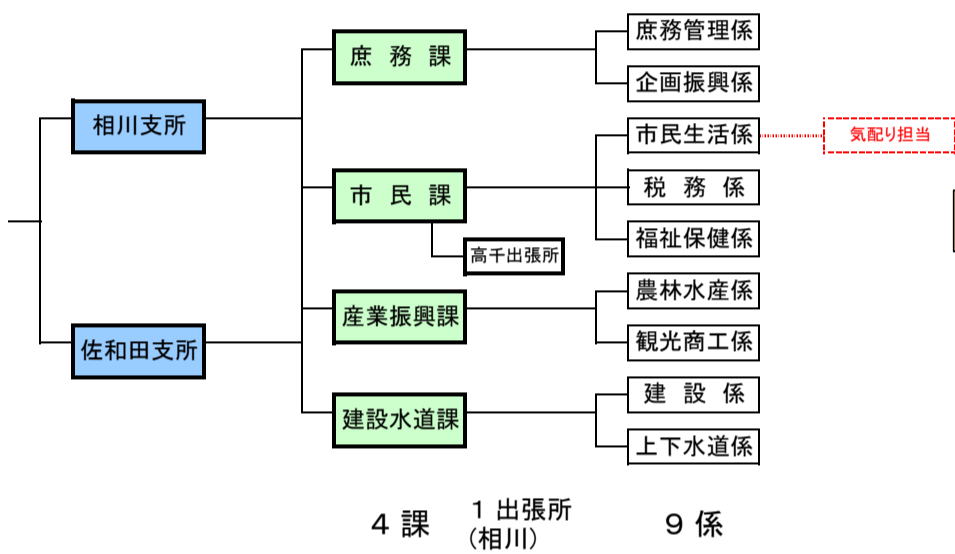
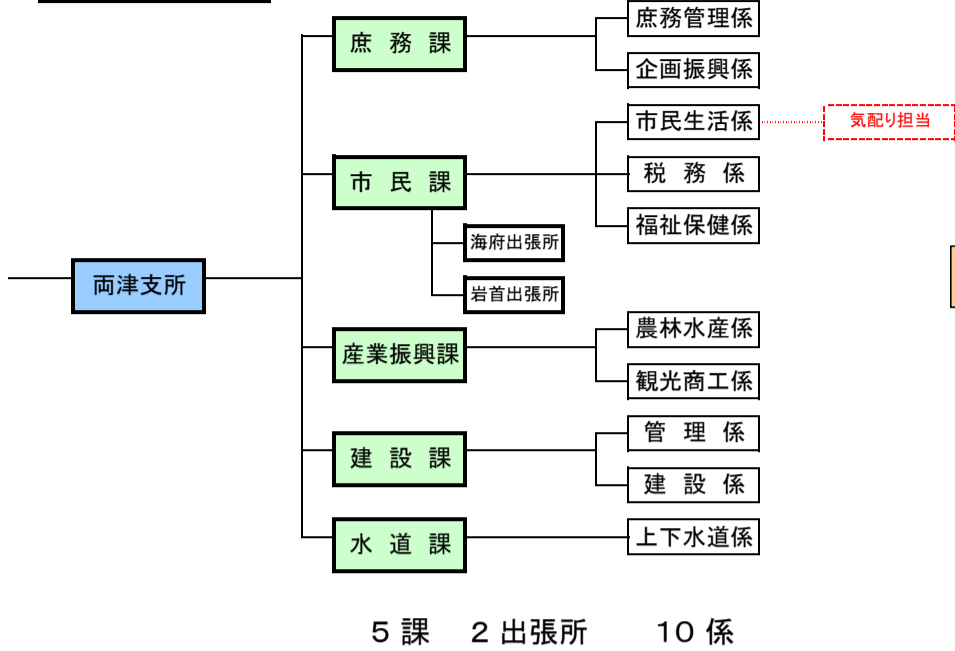
6部 24課 9室 84係 ※施設関係を除く

平成19・20年度 組織対比図(市長部局:支所)

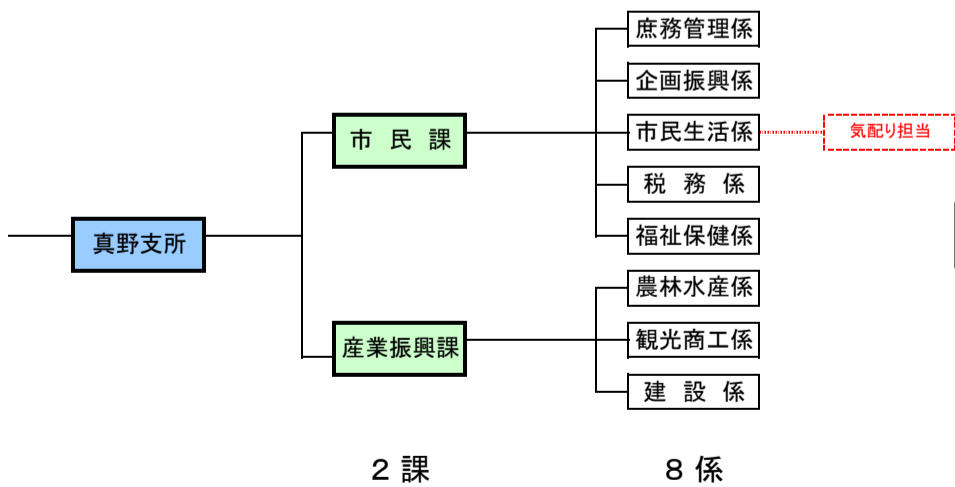
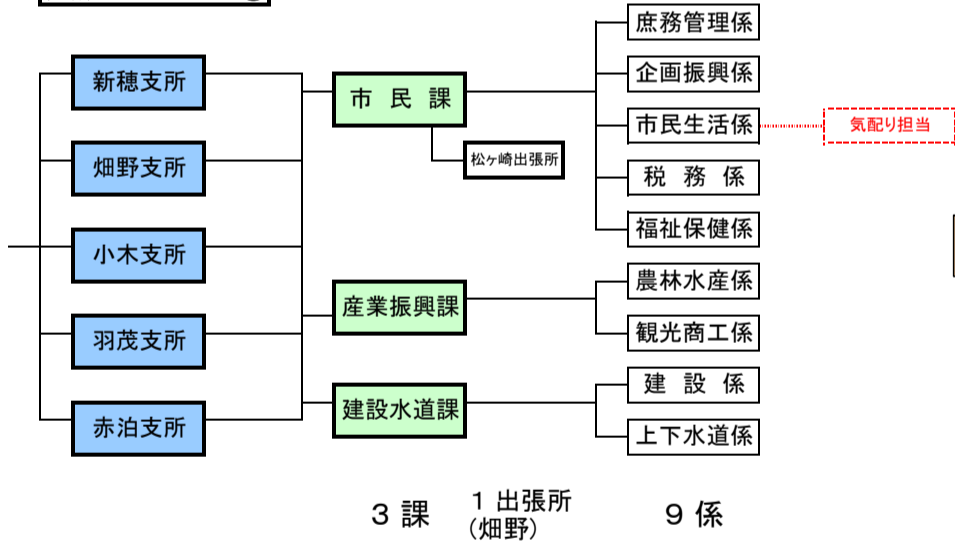
<平成19年度>

<平成20年度>

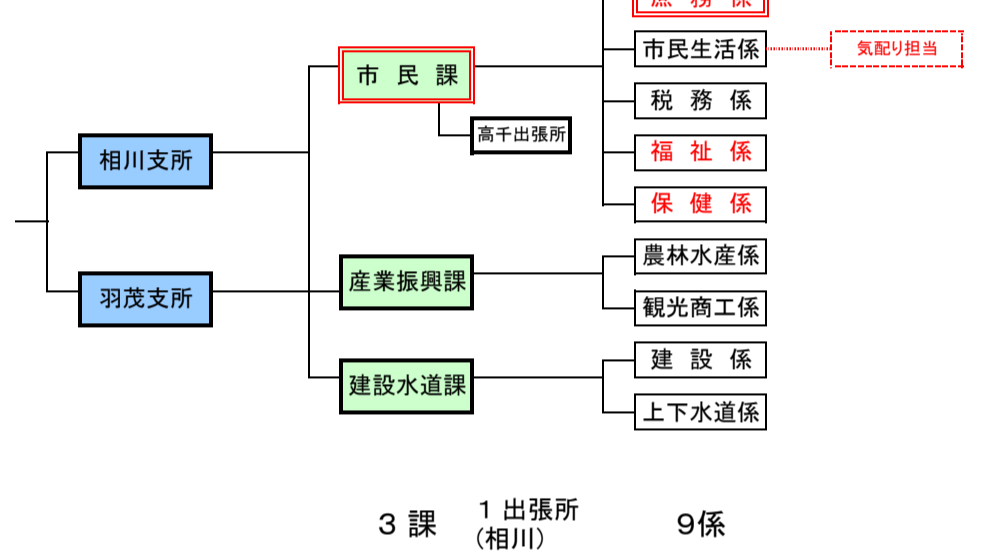
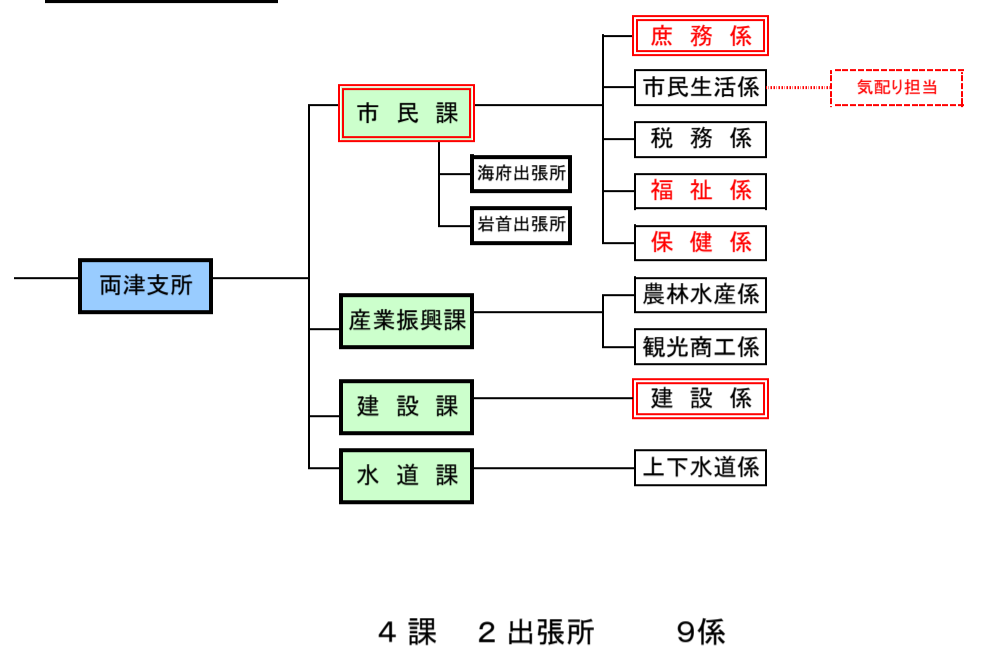
支所パターン①



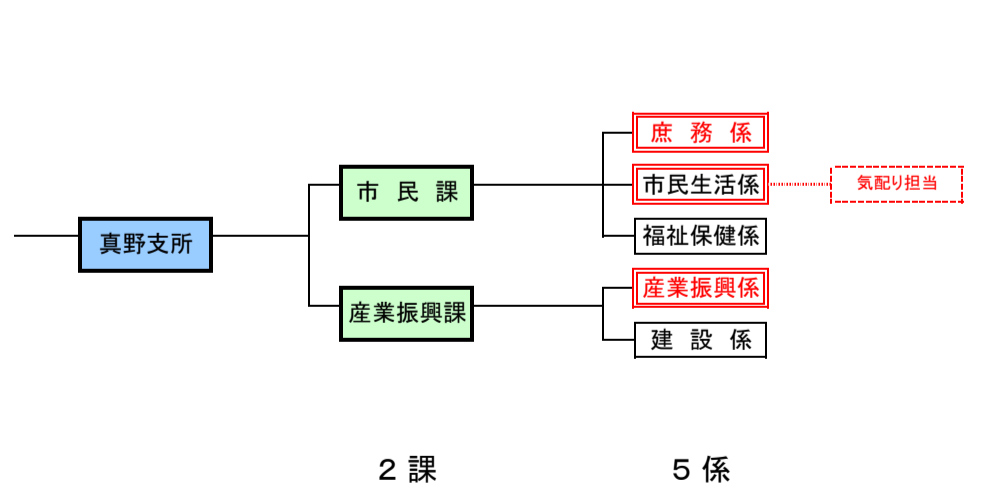
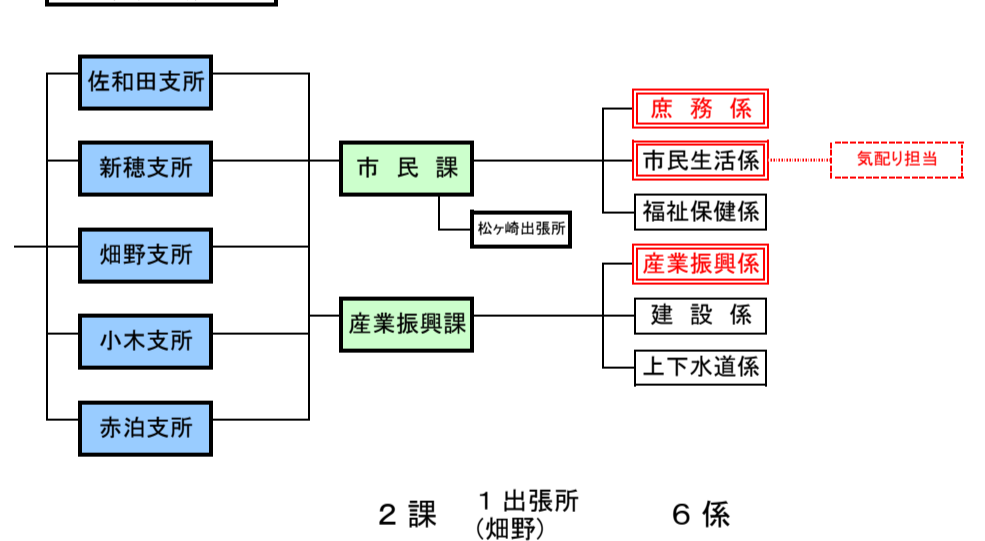
支所パターン②

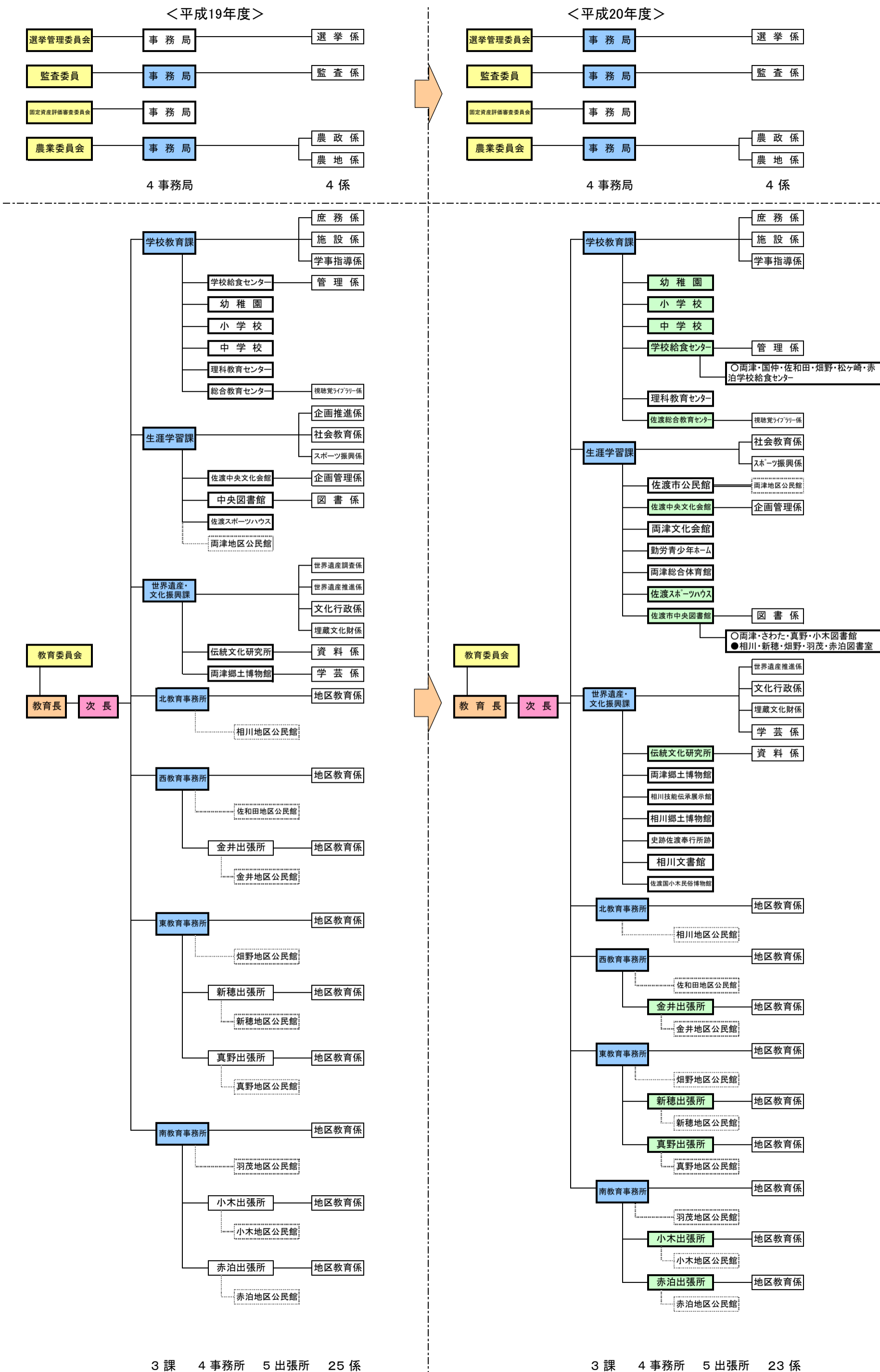


拠点支所

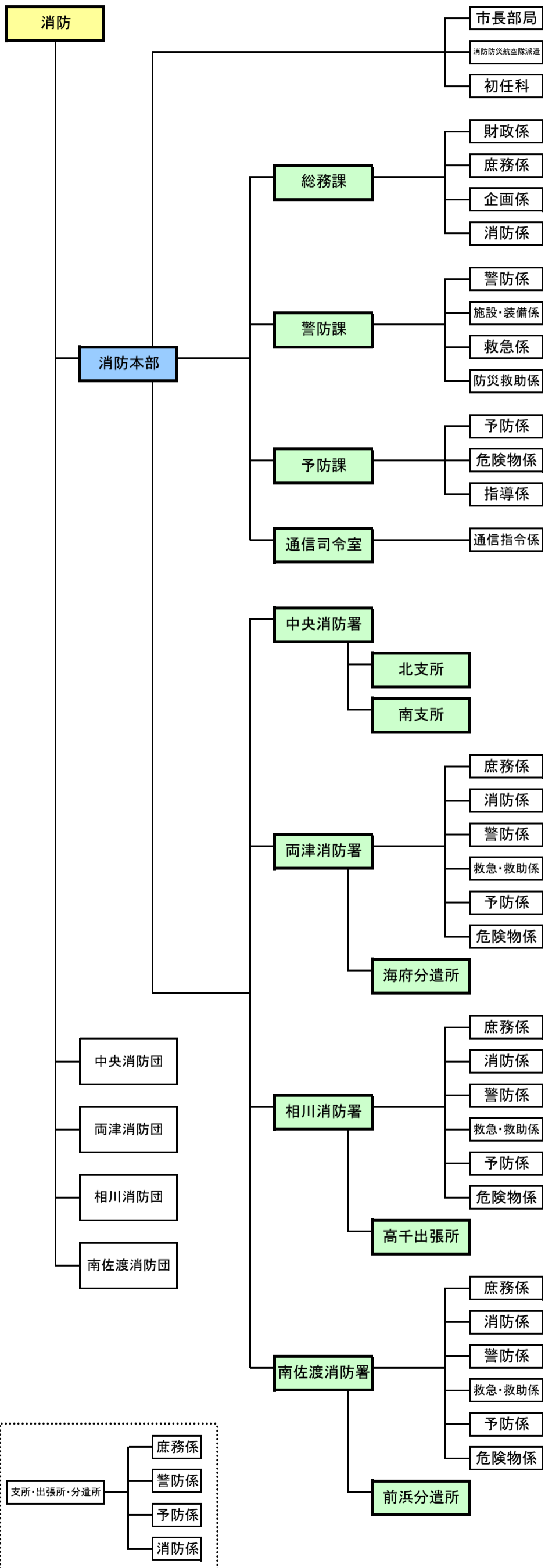


支所





<平成19年度>



<平成20年度>

